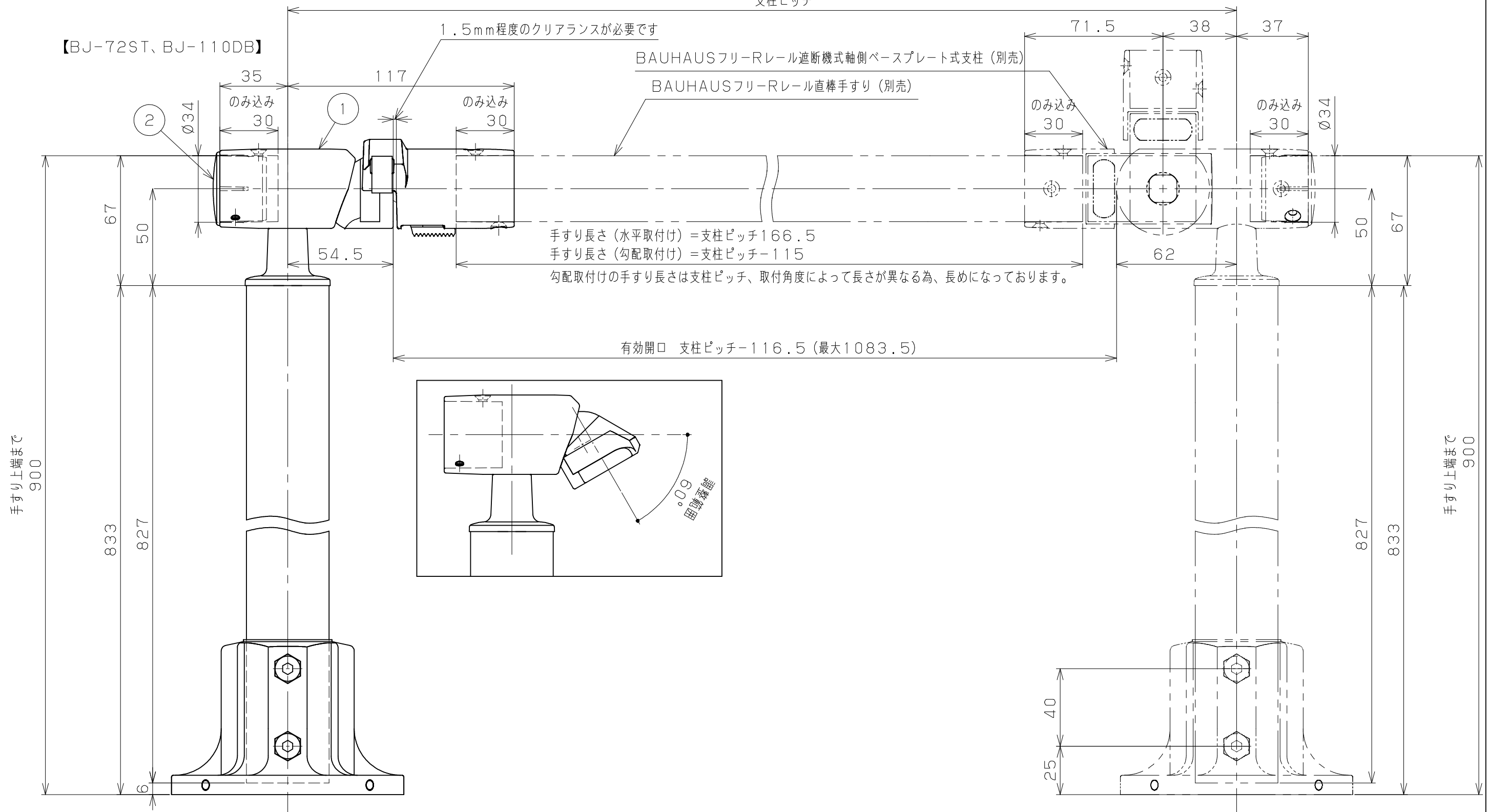


【BJ-69ST、BJ-107DB】

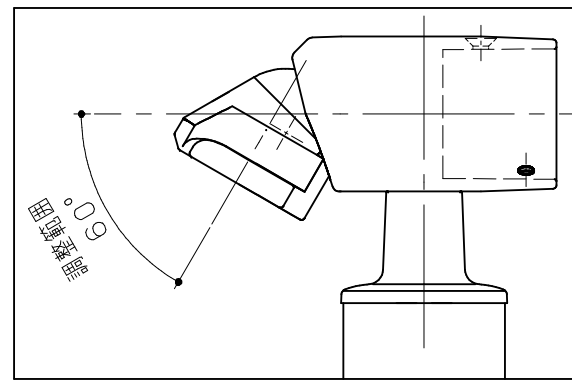
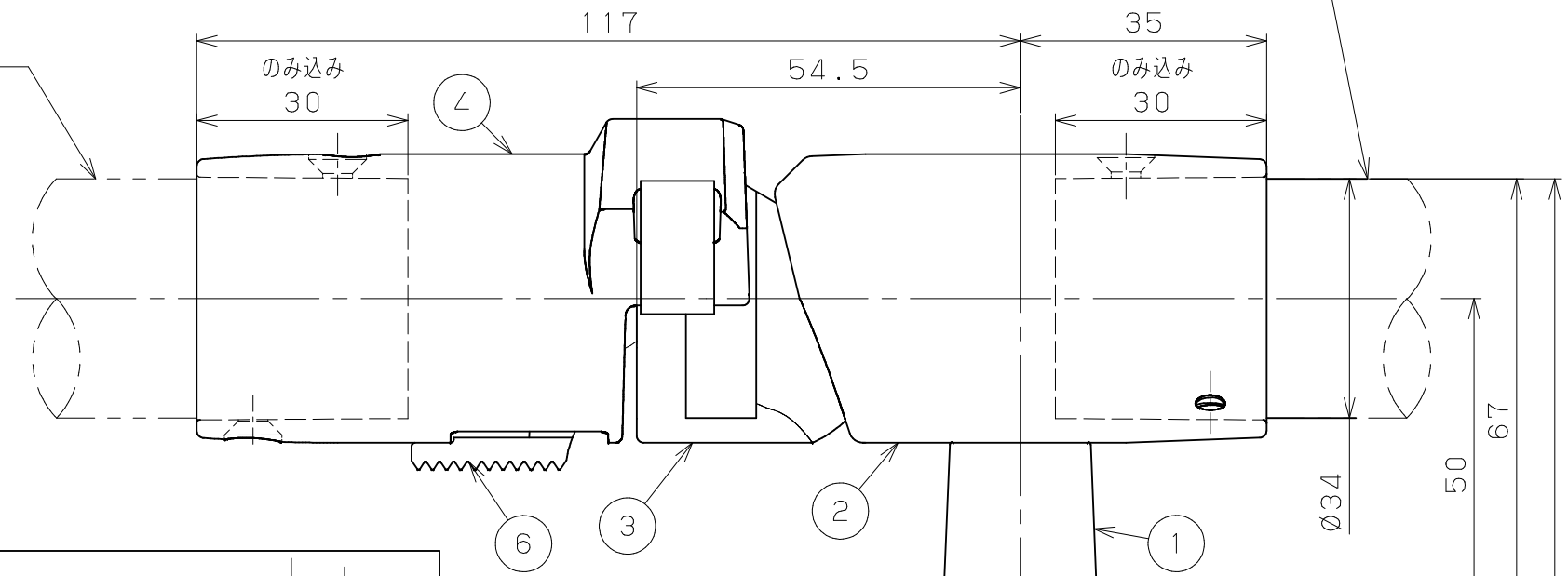
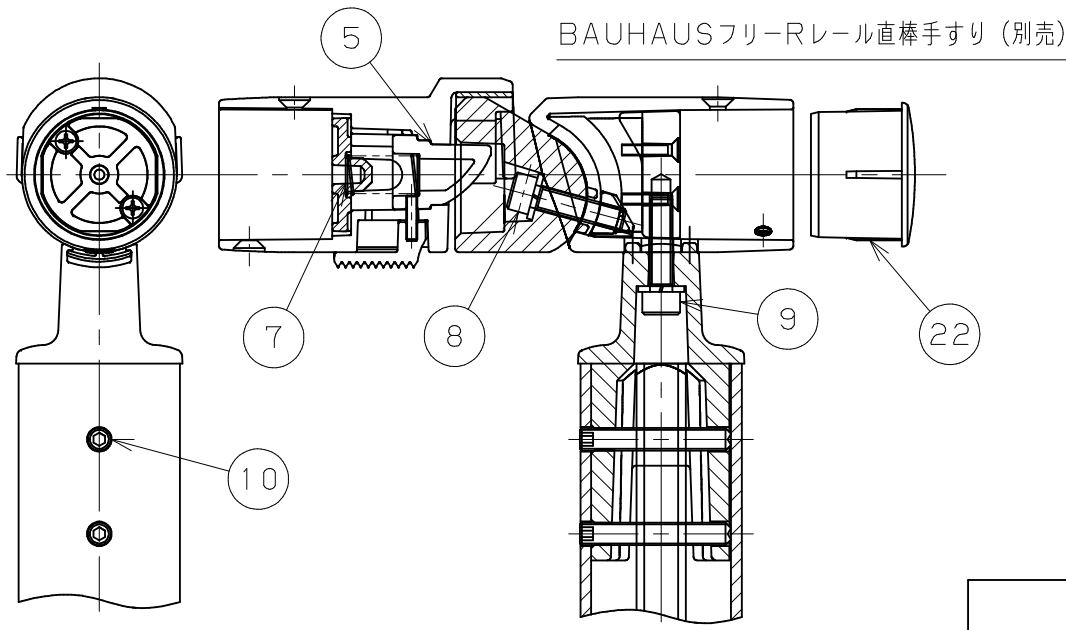
支柱ピッチ

【BJ-72ST、BJ-110DB】



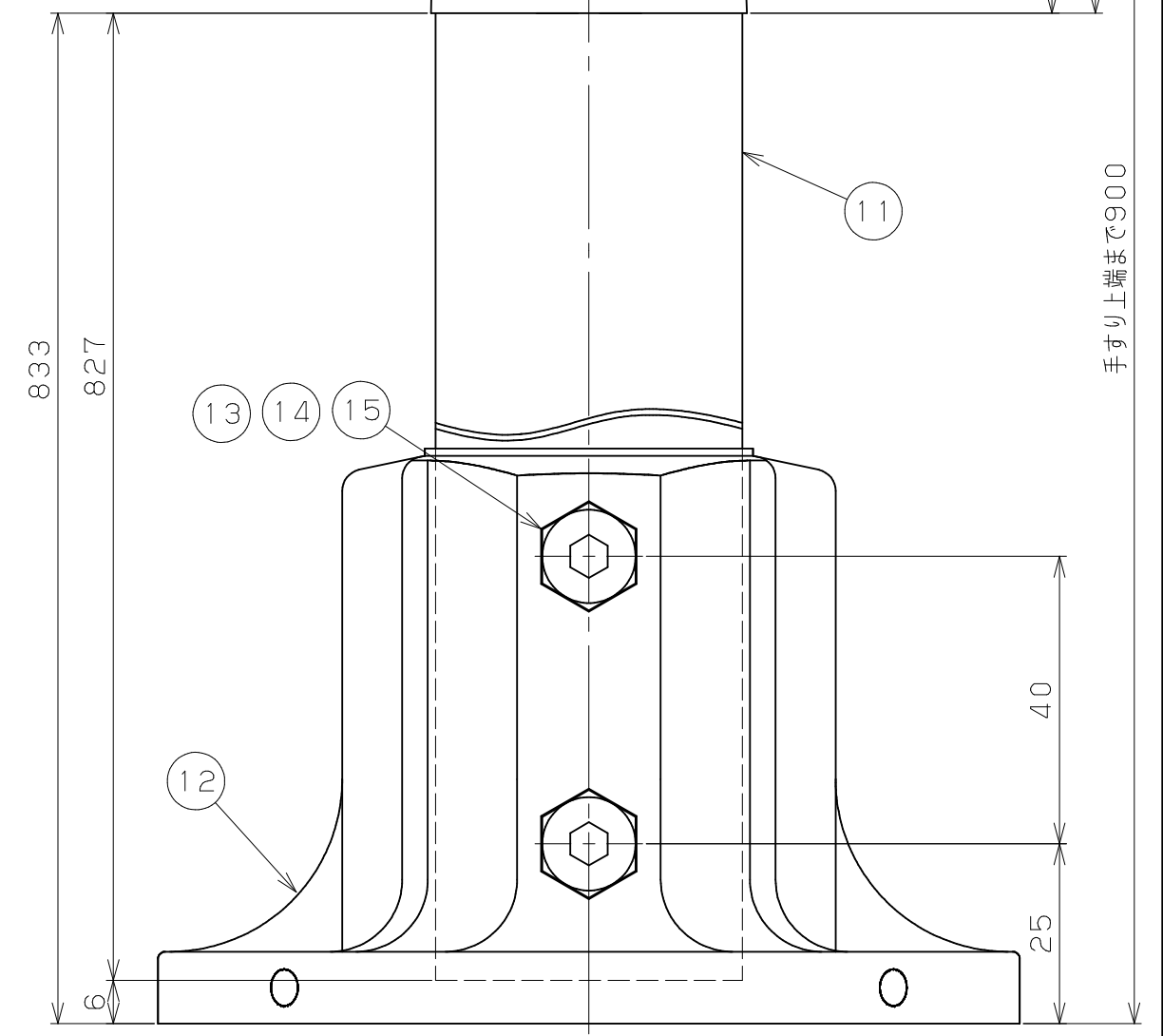
品名	商品コード	品番	色調	備考
フリーRレール	040-2872	BJ-72ST	ステンカラー	
遮断機式受側ベースプレート式支柱角度調整付	040-2910	BJ-110DB	ダークブロンズ	

品番	名称	数量	材質	表面処理	備考	記事	名称	【施工図】フリーRレール遮断機式受側ベースプレート式支柱角度調整付	製図月日	承認	検図	設計	製図					
4	手すり用固定ねじ	4	パーフェクトステンレス	生地	⊕皿ドリルねじ 4×19													
2	Ø34エンドキャップ	1	AES	生地														
1	遮断機式受側ベースプレート式支柱角度調整付	1	ADC12他	指定色焼付塗装														
<table border="0"> <tr> <td>尺度</td> <td>1/2 / /</td> <td rowspan="2" style="text-align: center; vertical-align: middle;"> <b>マツロク株式会社</b>  <b>MAZROC CO., LTD.</b> </td> </tr> <tr> <td>製図</td> <td></td> </tr> </table>														尺度	1/2 / /	<b>マツロク株式会社</b> <b>MAZROC CO., LTD.</b>	製図	
尺度	1/2 / /	<b>マツロク株式会社</b> <b>MAZROC CO., LTD.</b>																
製図																		



品名	商品コード	品番	色調	備考
フリーレール	040-2872	BJ-72ST	ステンカラー	
遮断機式受側ベースプレート式支柱角度調整付	040-2910	BJ-110DB	ダークブロンズ	

25	六角棒スパナ	1			(同梱) 呼び5	
24	六角棒スパナ	1			(同梱) 呼び3	
23	防水パッキン	1	PE	生地	(同梱) 曲がる手すり棒用	
22	Ø34エンドキャップ	1	AES	生地	(同梱)	
21	手すり固定ねじ	4	パーフェクトステンレス	生地	(同梱) ⊕皿ドリルねじ 4×19	
20	調整スペーサー	4	SUS	生地	(同梱)	
19	ナイロンアンカー	4	SUS	生地	(同梱) MG10×50	
18	平座金	4	SUS	生地	(同梱) 8×18×1.2	
17	ばね座金	4	SUS	生地	(同梱) 呼び8 t2	
16	コーチスクリュー	4	SUS	生地	(同梱) 8×65	
15	ベースプレート固定用六角袋ナット	2	SUS	生地	M8	
14	ベースプレート用ばね座金	2	SUS	生地	呼び8 t2	
13	ベースプレート固定ボルト	2	SUS	生地	六角穴付きボルトM8×60 (半ねじ)	
12	ベースプレート	1	ADC12	化成皮膜+アクリル焼付塗装20µm		
11	支柱	1	A6063S-T5		L=827	
10	支柱固定ねじ	2	SUSXM7	生地	六角穴付き止めねじM6×40 くぼみ先	
9	Ø34角度調整付きソケット固定ボルト	1	SUSXM7	生地	六角穴付きボルトM6×25 (バネ座金組込)	
8	角度調整ラッチ受固定ねじ	1	SUSXM7	生地	六角穴付きボルトM6×25 (バネ座金組込)	
7	ラッチばね	1	SUS	生地	線径Ø0.8、外径Ø11、有効巻数11、自由長46	
6	ツマミ	1	POM	生地		
5	ラッチ	1	PA66	生地 (黒)		
4	ラッチソケット (Ø34)	1	ADC12	化成皮膜+アクリル焼付塗装20µm		
3	角度調整ラッチ受け	1	ADC12	化成皮膜+アクリル焼付塗装20µm		
2	Ø34角度調整付きソケット (支柱付タイプ)	1	ADC12	化成皮膜+アクリル焼付塗装20µm		
1	支柱取付金具	1	ADC12	化成皮膜+アクリル焼付塗装20µm		
品番	名	称	数量	材質	表面処理	備考



記	名	フリーレール 遮断機式受側	製	図	月	日	承	認	検	設	製
	称	ベースプレート式支柱角度調整付									
事	図										
	番										
	尺	1/2	1/1								
	度										

マツロク株式会社  
MAZROC CO., LTD.